

PC-GS33111A

Intel® Elkhart Lake™ 11th Celeron® J6412处理器
无风扇工业计算机



特点:

- Intel® Elkhart Lake™ 11th Celeron® J6412处理器
- 1*DDR4 SO-DIMM内存槽位, 最大支持32GB
- 1*M.2 NVME SLOT(2280) (支持PCIeX1)
- 1*SATA HDD (7pin)
- 4*USB3.0、4*RS232(其中1个RS232/422/485可选, 默认RS232)
- 1*HD、1*VGA(内置插针)
- 2* Intel®千兆网卡, 其中LAN1个支持网络唤醒
- 全金属无风扇设计

规格:

性能配置

芯片组	Intel® Elkhart Lake™ 11th Celeron® J6412处理器	存储	1*M.2 2280 SLOT (SATA/Nvme(PCIeX1)接口类型自动识别)
内存	1*DDR4 SO-DIMM内存槽位, 最大支持32GB		
硬件监控	电压及CPU温度监控		1*SATA HDD (7pin) , 支持12V/5V供电

操作系统

操作系统	Windows 10/Windows 11/Linux
------	-----------------------------

I/O接口

USB	4*USB3.0 (4*USB2.0内置) (USB3.0之3、4支持1.5A, 1、2支持0.9A)	音频	1*4节式3.5mm Audio Jack (支持耳机音频输出, 支持麦克风音源输入; 1*喇叭8欧3瓦)
串口	COM1: 1*RS232/422/485跳帽可选 (默认RS232) ,支持5V/12V/RI#可选 COM2/3/4: 通过1出3串口线1引出1*RS232及2*RS485 或通过1出3串口线2引出3*RS232/485跳帽可选(默认RS232) ; 2*RS232内置	显示	1*HD, 1*VGA插针可定制引出
网口	2* RJ45千兆网络接口	DC口	凤凰端子3pin, 防反插
		Mini PCIe	1*Mini PCIe(WiFi+BT/4G/5G可选, 三选一)
		SIM卡	1*内置SIM卡座
		GPIO	NA

电源规格

电源输入	10-32V宽压输入, 标配12V5A适配器(凤凰端子3Pin, 防反插)输入
------	---

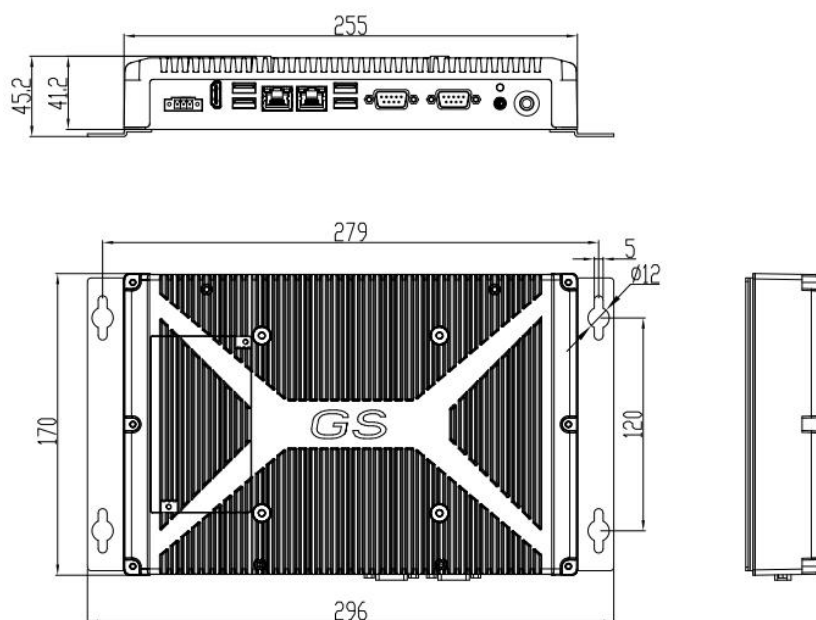
环境规格

抗振动	5-19Hz/1.0mm 振幅; 19-200Hz/1.0g 加速度	工作温度	-10°C~50°C 表面空气流动
抗冲击	10g加速度, 11ms周期	存储温度	-40°C~70°C
可靠性	MTBF≥50000h; MTTR≤0.5h	工作湿度	95% @40°C, 非凝结

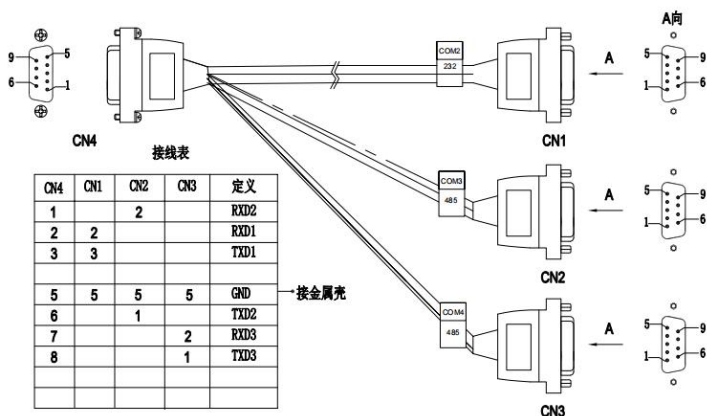
物理特征

尺寸(W x H x D)	255mm*170mm*41.2mm(不含支架)	颜色	银白色+薄荷绿
重量	2.05Kg	材料	铝合金无风扇设计

尺寸图:



COM2/3/4 (配件: 1出3串口线1, 料号2.308.00140) 定义如下:



COM2/3/4 (配件: 1出3串口线2, 料号2.308.00104) 定义如下:

