

TR215-111B

21.5" Intel® Elkhart Lake™ 11th Celeron J6412处理器
工业平板电脑

特点:

- Intel® Elkhart Lake™ 11th Celeron® J6412 处理器
- 工业显示屏, 多点电容触摸屏
- 1*DDR4 SO-DIMM内存槽位, 最大支持32GB
- 4*USB3.0、4*RS232(其中1个RS232/422/485可选, 默认RS232)
- 1*HD、1*VGA(内置插针)
- 2*Intel®千兆网卡, 其中LAN1个支持网络唤醒
- 无风扇设计
- 面板防护等级可达IP65



规格:

系统规格

芯片组	Intel® Elkhart Lake™ 11th Celeron® J6412处理器	存储	1*M.2 2280 SLOT (SATA/Nvme(PCIeX1)接口类型自动识别)
内存	1*DDR4 SO-DIMM内存槽位, 最大支持32GB		

显示

显示屏	21.5" LCD	亮度	250 cd/m ²
触摸屏	电容触摸屏	对比度	1000: 1
分辨率	1920*1080		

操作系统

操作系统	Windows10/11、Linux
------	--------------------

I/O接口

USB	4*USB3.0 (4*USB2.0内置) (USB3.0之3、4支持1.5A, 1、2支持0.9A)	音频	1*4节式3.5mm Audio Jack (支持耳机音频输出, 支持麦克风音源输入)
串口	COM1: 1*RS232/422/485跳帽可选 (默认RS232), 支持5V/12V/RI#可选; COM2/3/4: 通过1出3串口线1引出1*RS232及2*RS485 或 通过1出3串口线2引出3*RS232/485跳帽可选(默认RS232); 2*RS232内置(需定制引出)	1*喇叭8欧3瓦	
网口	2* RJ45千兆网络接口	显示	1*HD, 1*VGA插针可定制引出
		DC口	凤凰端子3pin, 防反插
		Mini PCIe	1*Mini PCIe(WiFi+BT/4G/5G可选, 三选一)
		SIM卡	1* 内置SIM卡座
		GPIO	NA

电源规格

电源 10-32V宽压输入，标配12V/5A适配器

环境规格

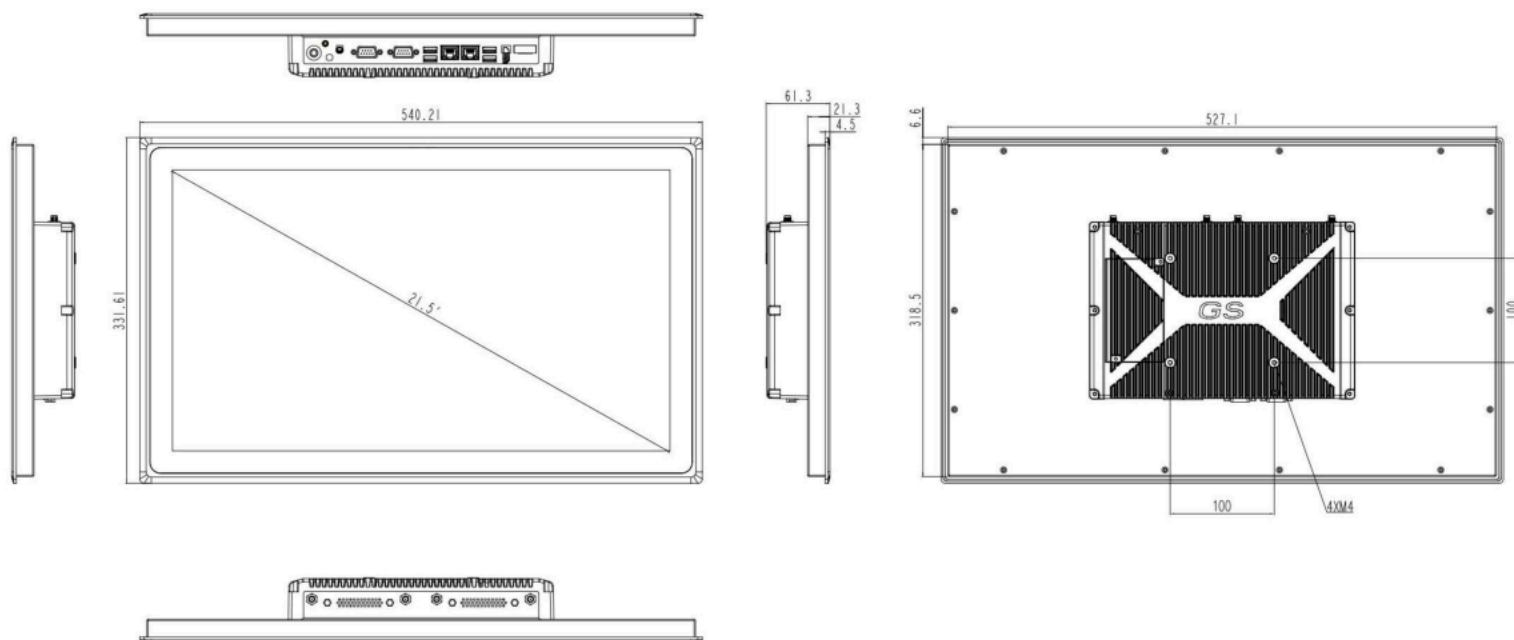
抗振动	5-17Hz/1.0mm 振幅；17-200Hz/1.0g 加速度	工作温度	-10°C~55°C（宽温可选）
抗冲击	10g加速度，11ms周期	存储温度	-30°C~70°C（宽温可选）
IP防护等级	前面板IP65	工作湿度	95% @40°C，无凝露

物理特征

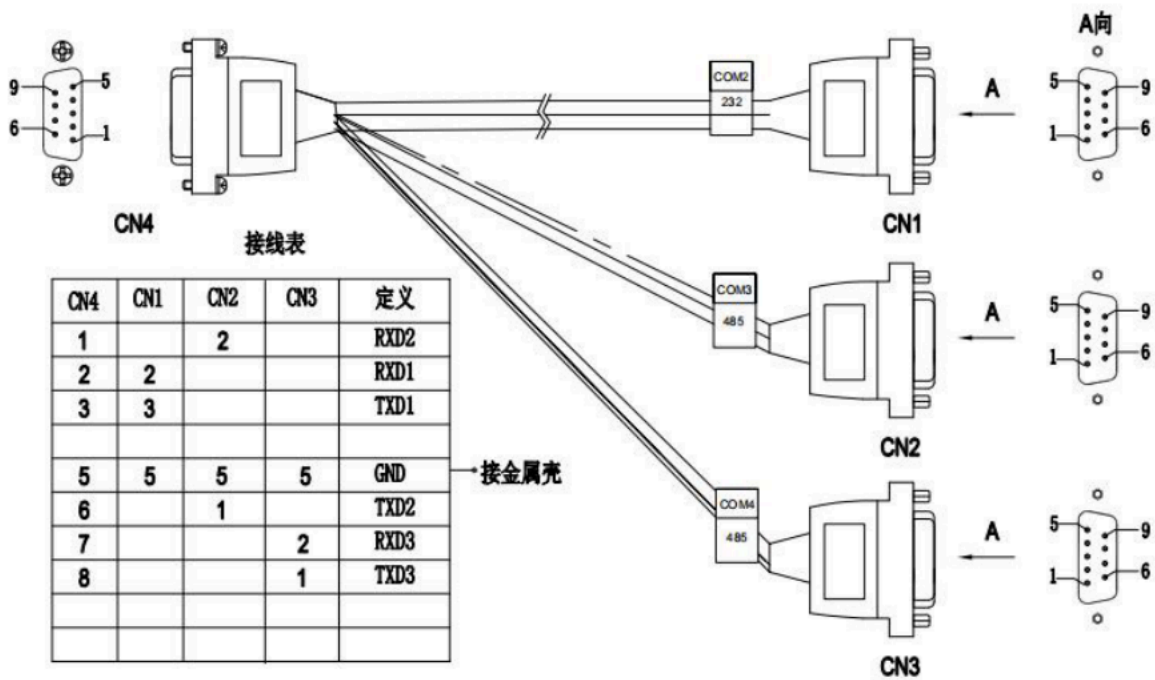
尺寸(W x H x D)	540.2*331.6*61.3mm	材质	铝合金
重量	6.5kg	安装方式	VESA安装：100*100 mm
颜色	银色		嵌入式安装：527*318.5mm

具体订购信息请咨询业务人员。

尺寸图：



COM2/COM3/COM4 (配件: 1出3串口线1, 料号2.308.00140) 定义如下: (COM1为标准定义, 略)



COM2/COM3/COM4 (配件: 1出3串口线2, 料号2.308.00104) 定义如下: (COM1为标准定义, 略)

