

## 特点:

- 10.1" Intel® Processor Core™ 3-14th Gen i3/i5/i7 & N-series N97/N100
  - 工业显示屏、多点电容式触摸屏
  - 2\*SO-DIMM DDR4
  - 2\*USB 3.0+2\*USB 2.0
  - 1\*RS232
- 可选额外3\*RS232/485/422在上方（最多同时2\*RS485或者1\*RS485+1\*RS422）
- 1\*HD/1\*VGA/2\*千兆LAN/2\*Audio
  - 无风扇设计



## 规格:

### 系统规格

处理器	Intel® Processor Core™ 3-14th Gen i3/i5/i7 & N-series N97/N100	内存	2*SO-DIMM DDR4
看门狗	0-255秒/分级通过系统软件实现	存储	MSATA/ M.2 2280 SATA/NVME SSD (可选 128/256/512GB/1T/2T/4T)

### 显示

显示屏	10.1"	亮度	350 cd/m <sup>2</sup>
分辨率	1280*800	对比度	800:1
触摸屏	10.1" 多点电容式触摸屏		

### 操作系统

操作系统	Windows 10、Windows 11、Linux
------	-----------------------------

### I/O接口

USB	2*USB3.0, 2*USB2.0, 可选额外增加数量	音频	1*Line out, 1*MIC in
串口	1*RS232	显示	1*HDMI, 1*VGA
	可选额外3*RS232/485/422在上方（最多同时2*RS485或者1*RS485+1*RS422）	扩展	可选双频WIFI/BT、可选4G/5G通讯
网口	2*1Gbe RJ45	SIM卡	带4G/5G时可选
		GPIO	可定制

### 电源规格

电源输入	标配12V/5A航空头适配器(可选2PIN凤凰端子)
------	----------------------------

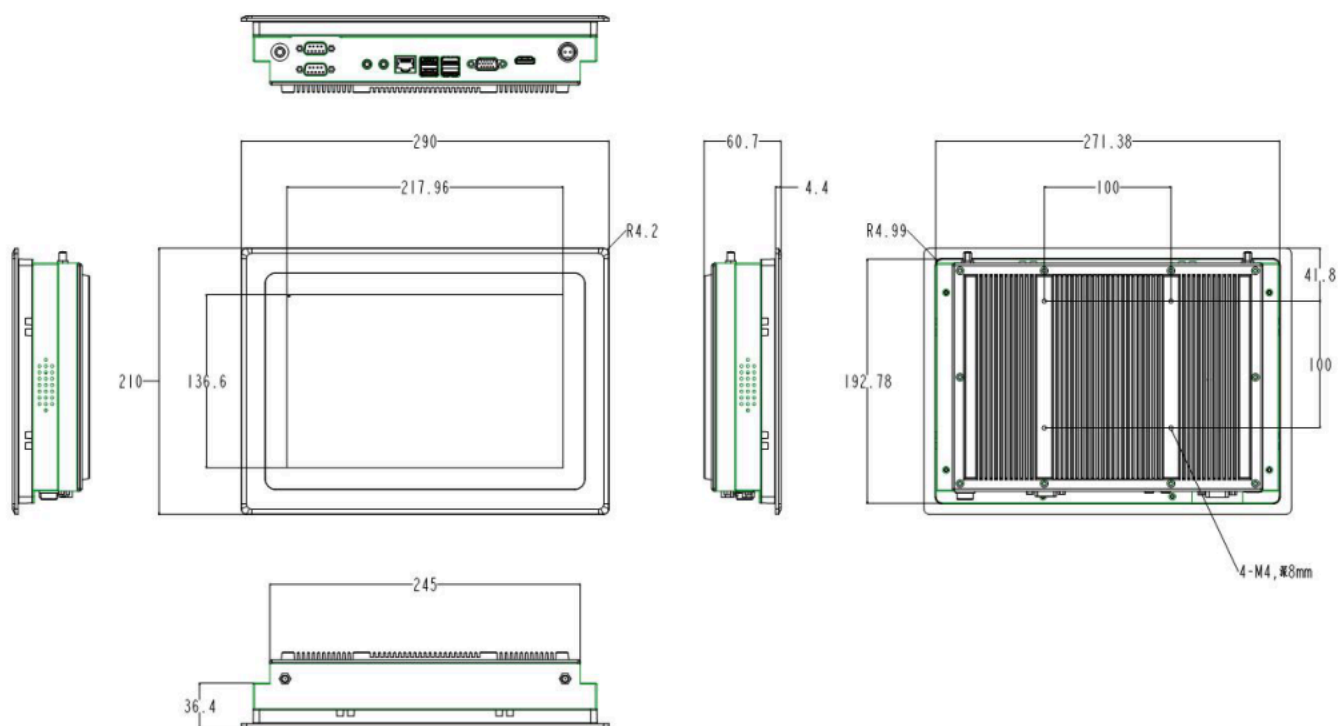
## 环境规格

抗振动	5-19Hz/1.0mm 振幅; 19-200Hz/1.0g 加速度	工作温度	-10°C~60°C 表面空气流动
抗冲击	10g加速度, 11ms周期	存储温度	-20°C~70°C
可靠性	MTBF≥30000h; MTTR≤0.5h	工作湿度	95% @40°C, 无凝露
IP防护等级	前面板IP65		

## 物理特征

尺寸(W x H x D)	290mm*210mm*60.7mm	材料	全金属无风扇设计
重量	2.5kg/2.9kg(净重/毛重)	安装方式	VESA安装: 100mm*100mm
颜色	黑色		嵌入式安装: 271.38mm*192.78mm

## 尺寸图:



## 订购信息

Model	CPU	RAM	Storage SSD	Ethernet	Notes
TY101-GS51Y	J1900	1*DDR3L 最大8GB	1*MSATA	2*RTL8111H	CPU 可能会根据市场情况而变化  下单前请咨询销售人员了解具体 CPU 型号
TY101-GS53Y	J6412	1* DDR4 最大16GB	只支持MSATA /M.2 NVME		
TY101-GSN97Y	N97				
TY101-GSN100Y	N100				
TY101-GS35Y	i5-3210M	1*DDR3L 最大8GB	1*MSATA	2*RTL8111H	
TY101-GS45Y	i5-4300U	1*DDR3L 最大8GB			
TY101-GS65Y	i5-6300U	2*DDR4 最大32GB			
TY101-GS65Y2	i5-6300U	2*DDR3L 最大16GB			
TY101-GS67Y	i7-6500U	2*DDR4 最大32GB	1*MSATA 1* M.2 2280, 支持 NVME/SATA自适应	2*Intel I210AT	
TY101-GS75Y	i5-7300U			2*RTL8111H	
TY101-GS77Y	i7-7600U				
TY101-GS85Y	i5-8265U	2*DDR4 最大64GB	1* M.2 2280, 支持 NVME/SATA自适应	2*RTL8111H	
TY101-GS87Y	i7-8565U				
TY101-GS103Y	i3-10110U				
TY101-GS105Y	i5-10310U				
TY101-GS107Y	i7-10710U			2*Intel I210	
TY101-GS115Y	i5-1135G7				
TY101-GS117Y	i7-1195G7			2*Intel I226V	
TY101-GS123Y	i3-1215U			只有1*Intel I226V	
TY101-GS125Y	i5-1235U			1* M.2 2280, 只支持 NVME	2*Intel I226V
TY101-GS127Y	i7-1255U				
TY101-GS125HY	Ultra 125H	2*RTL8111H			