

TY121-GSXXY-ARM

12.1" Rockchip处理器
工业平板电脑



特点:

- Rockchip处理器
- 工业显示屏、电容式触摸屏
- 2/4/8 GB LPDDR4 + 32/64/128 GB EMMC
- 支持2.4G/5G双频WiFi/蓝牙
- 2*USB+1*USB TYPE-C(部分型号支持)
- 1*1000M网络接口
- 1*HDMI,1*RS232+1*TTL
- 金属外壳 无风扇设计

概述:

TY121-GSXXY是一款低功耗、高可靠、无风扇、金属外壳工业平板电脑产品。

本产品板载瑞芯微低功耗处理器,搭载Android/Linux系统,板载2/4/8 GB LPDDR内存, 32/64/128 GB EMMC, 整机具有丰富的I/O接口, 采用无风扇被动散热设计, 整机面板防护等级可达IP65。

规格:

系统规格

| | | | |
|-----|----------|----|---------------------|
| 处理器 | Rockchip | 内存 | 板载2/4/8 GB LPDDR4 |
| 看门狗 | 支持 | 存储 | 板载EMMC 32/64/128 GB |

显示

| | | | |
|-----|-----------|-----|-----------------------|
| 显示屏 | 12.1" LCD | 亮度 | 500 cd/m ² |
| 分辨率 | 1280*800 | 对比度 | 1000: 1 |

触摸屏

| | | | |
|-------|---------------|----|----|
| 触摸屏类型 | 12.1"电容式多点触摸屏 | 硬度 | 6H |
| 透光率 | >85% | | |

操作系统

| | |
|------|----------------|
| 操作系统 | Andriod/Debian |
|------|----------------|

I/O接口

| | | | |
|-----|----------------------------|-----|------------------|
| USB | 2*USB+1*USB TYPE-C(部分型号支持) | 显示 | 1*HDMI |
| 串口 | 1*RS232,1*TTL | 音频 | 3.5mm音频接口 (2in1) |
| 网口 | 1*1000M网络接口 | TF卡 | 1*TF或没有 |

电源规格

| | |
|------|----------|
| 电源输入 | 12V DC输入 |
|------|----------|

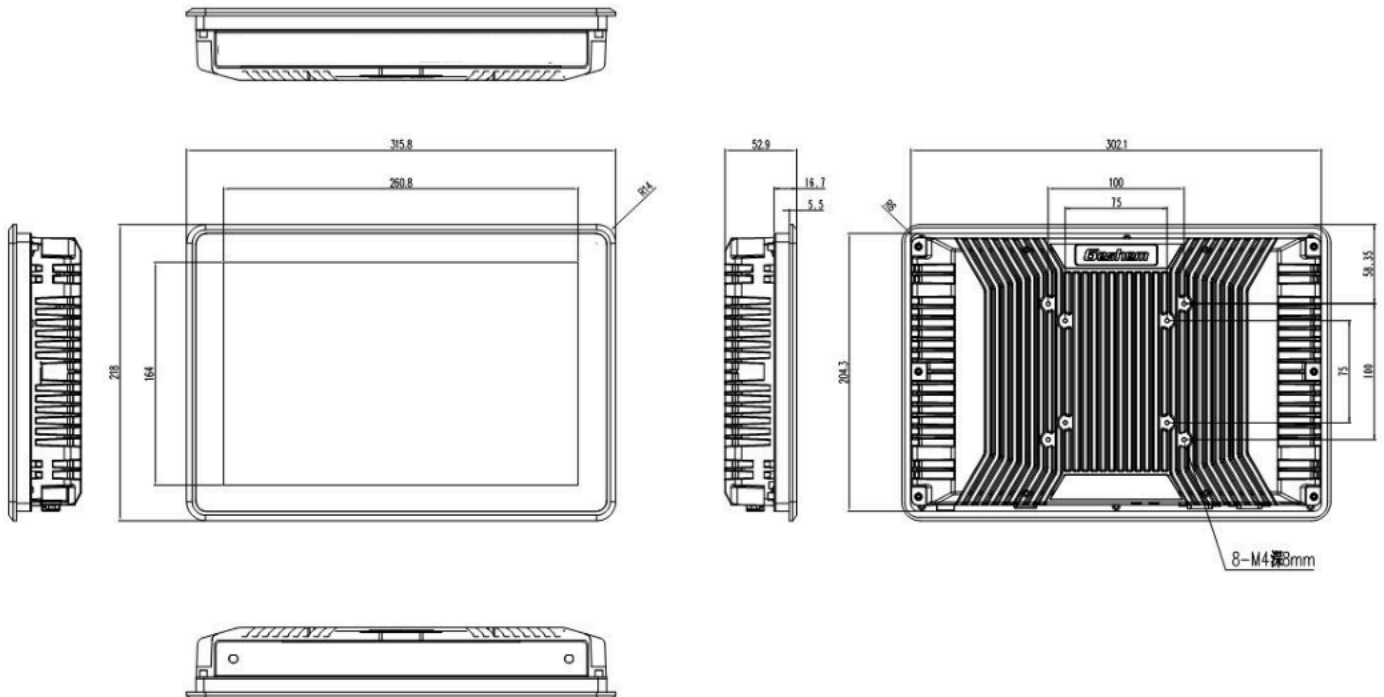
环境规格

| | | | |
|--------|------------------------------------|------|-------------------|
| 抗振动 | 5-19Hz/1.0mm 振幅; 19-200Hz/1.0g 加速度 | 工作温度 | -10°C~60°C 表面空气流动 |
| 抗冲击 | 10g加速度, 11ms周期 | 存储温度 | -20°C~70°C |
| 可靠性 | MTBF≥30000h; MTTR≤0.5h | 工作湿度 | 95% @40°C, 无凝露 |
| IP防护等级 | 前面板IP65 | | |

物理特征

| | | | |
|---------------|-----------------------------|------|---|
| 尺寸(W x H x D) | 315.8mm*218mm*52.9mm (不含支架) | 材料 | 金属无风扇设计 |
| 重量 | 3.5kg/3.9kg(净重/毛重) | 安装方式 | VESA安装: 100*100mm/75*75mm 嵌入式安装: 302.1mm*204.3mm |
| 颜色 | 黑色 | | |

尺寸图:



订购信息

| Model | CPU | RAM | Storage SSD | Ethernet | TF卡 | USB | System |
|--------------|---------|----------------------|------------------------|------------|------|--------------------------------------|-------------------|
| TY121-GS95Y | RK3568 | 2GB 可选4GB | 32GB 可选64GB MOQ | 1*RTL8111H | 1*TF | 1*USB3.0 1*USB3.0 OTG | 安卓11 Debian 11 |
| TY121-GS96Y | RK3566 | | | | | 1*USB3.0 1* USB2.0 | 安卓11 Debian 11 |
| TY121-GS97SY | RK3576S | | | | | 1*USB3.0 1*USB2.0 OTG | 安卓14 Debian 12 |
| TY121-GS97Y | RK3576 | DDR5 4GB 可选8GB | 64GB 可选128GB MOQ | | 无 | 1*USB3.0 1*全功能Type-c 1* USB2.0 | 安卓14 Debian 12 |
| TY121-GS98Y | RK3588 | | | | | | 安卓13 |