

TY150-GSXXMVY

15" Intel® Core™ 6-12th i3/i5/i7 & N97/N100

处理器
工业平板电脑



特点:

- 15" Intel® Processor Core™ 6-12th Gen i3/i5/i7 & N-series N97/N100
 - 工业显示屏、多点电容式触摸屏
 - 2*SO-DIMM DDR4
 - 4*USB 3.0+2*USB 2.0
 - 1*RS232
- 可选额外3*RS232/485/422在上方（最多同时2*RS485或者1*RS485+1*RS422）
- 1*HD/1*VGA/4*千兆LAN/1*Audio
 - 无风扇设计

规格:

系统规格

处理器	Intel® Processor Core™ 6-12th Gen i3/i5/i7 & N-series N97/N100	内存	2*SO-DIMM DDR4
看门狗	0-255秒/分级通过系统软件实现	存储	MSATA/ M.2 2280 SATA/NVME SSD (可选 128/256/512GB/1T/2T/4T)

显示

显示屏	15"	亮度	300 cd/m ²
分辨率	1024*768	对比度	1000: 1
触摸屏	15"多点电容式触摸屏		

操作系统

操作系统	Windows 10/11、 Ubuntu
------	-----------------------

I/O接口

USB	4*USB3.0, 2*USB2.0, 可选额外增加数量	音频	1*Audio
串口	1*RS232	显示	1*HDMI, 1*VGA
	可选额外3*RS232/485/422在上方（最多同时2*RS485或者1*RS485+1*RS422）	扩展	可选双频WIFI/BT、可选4G/5G通讯
网口	4*1Gbe RJ45	SIM卡	带4G/5G时可选
		GPIO	可定制

电源规格

电源输入	标配凤凰端子, 适配器输入。可选配上电自启和9-36V宽压输入
------	---------------------------------

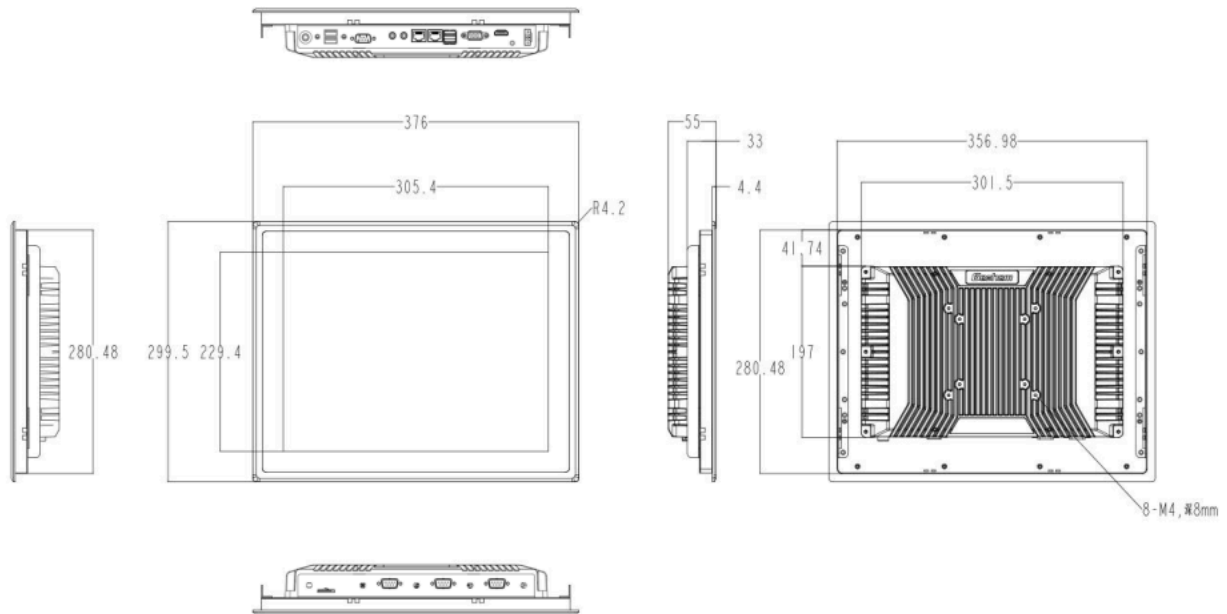
环境规格

抗振动	5-17Hz/1.0mm 振幅; 17-200Hz/1.0g 加速度	工作温度	-10°C~60°C 表面空气流动
抗冲击	10g加速度, 11ms周期	存储温度	-20°C~70°C
可靠性	MTBF≥30000h; MTTR≤0.5h	工作湿度	95% @40°C, 无凝露
IP防护等级	前面板IP65		

物理特征

尺寸(W x H x D)	376mm*299.5mm*55mm	材料	全金属无风扇设计
重量	4.0kg/4.5kg(净重/毛重)	安装方式	VESA安装: 75*75mm/100*100mm 嵌入式安装: 356.98mm*280.48mm
颜色	黑色		

尺寸图:



订购信息

Model	CPU	RAM	Storage SSD	Ethernet	Notes
TY150-GS75MVY	I5-7360U	1*DDR3L 最大32GB	1*MSATA 1*M.2 NVME/SATA	Intel I210AT	CPU 可能会根据市场情况而变化 下单前请咨询销售人员 了解具体 CPU 型号
TY150-GSN97MVY	N97 (USB3.0只有2个)		1*M.2 NVME/SATA		
TY150-GS85MVY	I5-8257U	2*DDR4 最大64GB	1*M.2 NVME/SATA		
TY150-GS87MVY	I7-8665U				