

## 特点:

- 英特尔® 酷睿™ 8-12th Gen i3/i5/i7 & Ultra & Celeron J1900/J6412 & N97处理器
- 17" 工业显示屏/多点工业电容触摸屏
- DDR4/DDR5 (根据不同CPU)
- M.2 SATA/NVME (根据不同CPU, 可选 128/256/512GB/1T/2T/4T)
- 可选双频WiFi+BT/4G通讯
- 4\*USB3.0 (根据不同CPU) +4\*RS232(可选 RS485/RS422)
- 1\*HDMI+1\*VGA (根据不同CPU)
- 2\*千兆LAN/Audio
- 12V或者9-36V宽压电源输入 (根据不同CPU)
- 左侧接口图仅供参考, 具体会根据CPU变化而变化

## 规格:

### 系统规格

处理器	英特尔® 酷睿™ 8-12th Gen i3/i5/i7 & Ultra & Celeron J1900/J6412 & N97处理器	内存	DDR4/DDR5 (根据不同CPU)
看门狗	0-255秒/分级通过系统软件实现	存储	M.2 SATA/NVME (根据不同CPU, 可选 128/256/512GB/1T/2T/4T)

### 显示

显示屏	17"	亮度	250 cd/m <sup>2</sup>
背光寿命	50000h	分辨率	1280*1024

### 触摸屏

触摸屏类型	17"多点电容式触摸屏	硬度	6H
透光率	> 85%		

### 操作系统

操作系统	Win10,Win11,Linux
------	-------------------

### I/O接口

USB	4*USB (根据不同CPU)	显示	1*HDMI+1*VGA (根据不同CPU)
串口	4*RS232(可选RS485/422)	音频	2 in 1 Audio
网口	2*100/1000M Intel自适应网络接口	扩展	可选双频Wifi+BT或者4G通讯 可选GPIO

## 电源规格

电源输入 标配凤凰端子2pin输入,支持12V或者9-36V宽压 (根据不同CPU)

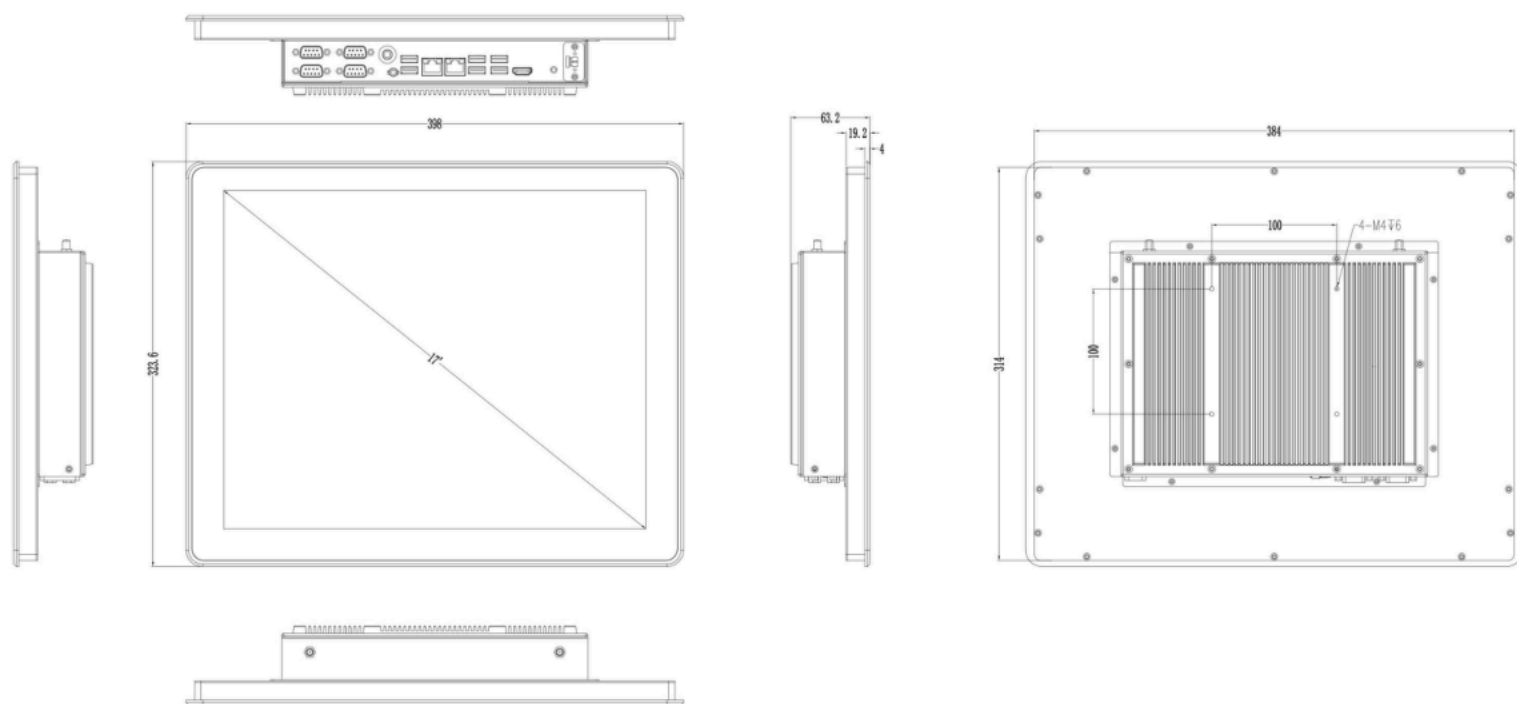
## 环境规格

抗振动	5-19Hz/1.0mm 振幅; 19-200Hz/1.0g 加速度	工作温度	-10°C ~ 60°C 表面空气流动
抗冲击	10g加速度, 11ms周期	存储温度	-20°C ~ 70°C
可靠性	MTBF≥30000h; MTTR≤0.5h	工作湿度	95% @40°C, 无凝露
IP防护等级	前面板IP65		

## 物理特征

尺寸(W x H x D)	378mm*324mm*61mm	材料	全金属无风扇设计
重量	5.3kg/6.2kg(净重/毛重)	安装方式	VESA安装: 100mm*100mm 嵌入式安装 384mm*314mm
颜色	黑色		

## 尺寸图:



## 订购信息:

型号	CPU	内存RAM	存储SSD	网口	USB	输入电压	显示接口	备注
TY170-GS83AH	i3-8145U	1*DDR4 最大32GB	仅支持 MSATA	2*Intel I210AT	4*USB3.0 2*USB2.0	12V 可选9-36V	1*HDMI 可选1*VGA	CPU/以太网型号可能因市场而异。  请在下单前咨询销售人员，了解具体的CPU型号和网口类型。
TY170-GS85AH	i5-8265U							
TY170-GS113AH	i3-1115G4		M.2 SATA/NV ME	1*Intel I211AT 1*I219LM	6*USB3.0			
TY170-GS115AH	i5-1135G7							
TY170-GS117AH	i7-1165G7E							
TY170-GS123AH	i3-1215U	2*DDR5 最大64GB	M.2 SATA/NV ME 默认NVME	1*Intel I219LM 1*I226V	4*USB3.0	9~28V	1*HDMI 1*DP	
TY170-GS125AH	i5-1235U							
TY170-GS127AH	i7-1255U							
TY170-GSU51HAH	Ultra 5 125H	1*DDR5 最大64GB	M.2 SATA/NV ME 默认NVME	1*Intel I210AT 1*I226LM	4*USB3.0			
TY170-GSU71HAH	Ultra 7 155H							
TY170-GSU72HAH	Ultra 7 165H							
TY170-GS51AH	J1900	1*DDR3L 最大8GB	仅支持 MSATA	2*Intel I210AT	1*USB3.0 3*USB2.0	12V 可选9-36V	1*HDMI 可选1*VGA	
TY170-GS53AH	J6412	1*DDR4 最大32GB	仅支持M.2 SATA	1*Intel I225-V 1*I210/I210AT	4*USB3.0	9~28V	1*HDMI 1*DP	
TY170-GSN97AH	N97	最大64GB	M.2 SATA/NV ME	1*Intel I210AT 1*I226V				12V/24V 可选9-36V